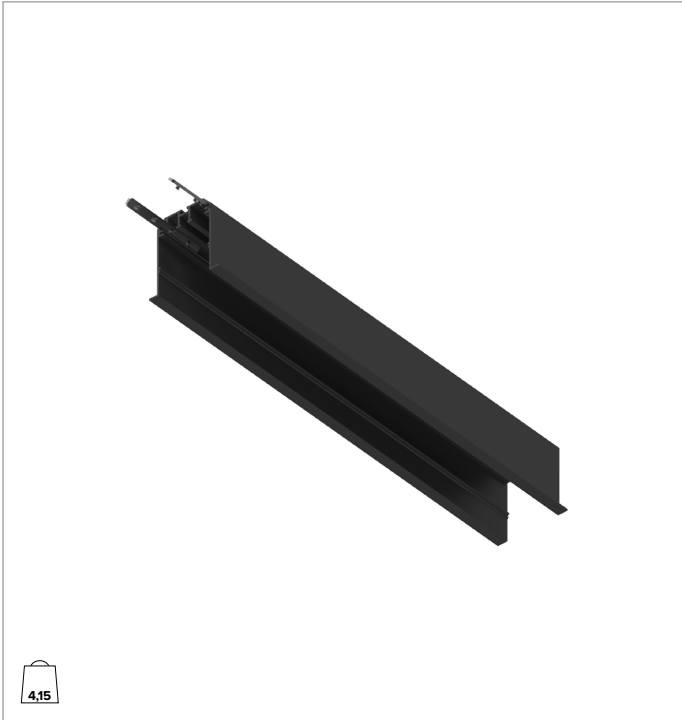
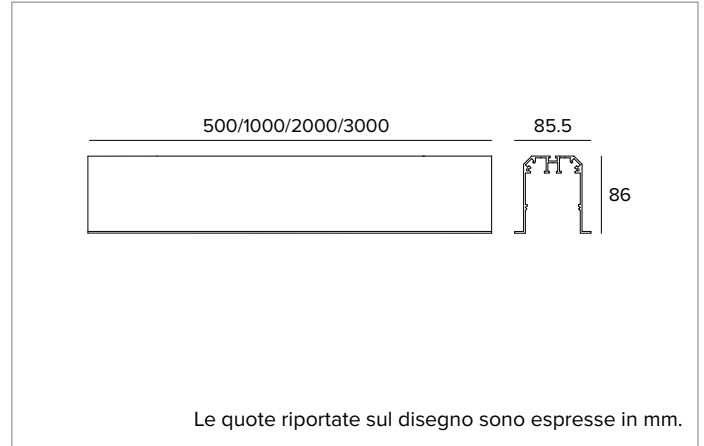


1E4161 | IVY Profilo

Profilo per installazione a incasso per l'alloggiamento dei moduli illuminanti



4,15



CARATTERISTICHE MECCANICHE

Profilo in estruso di alluminio con trattamento di anodizzazione nera dello spessore minimo di 15 μ .

Colore e finitura: Nero anodizzato

Dimensioni: L=2000mm

Peso: 4,15Kg

Versione: INCASSO

NOTE

Giunto di collegamento lineare incluso nella confezione. Cover di chiusura in estruso plastico disponibile come accessorio.

GARANZIA

5 anni.

AVVERTENZE

Apparecchio progettato per essere smaltito/riciclato a fine vita.

A motivo dell'evoluzione tecnologica dei componenti elettronici i dati indicati sono soggetti ad aggiornamento e quindi deve essere richiesta conferma in fase d'ordine. Flusso luminoso e potenza elettrica presentano tolleranze di +/-10% rispetto al valore indicato. $t_q +25^{\circ}\text{C}$ (CIE 121).

Si riserva la facoltà di apportare modifiche tecniche.

Targetti Sankey S.r.l.
Via Pratese, 164
50145 Firenze - Italy
Tel: +39 055 37911
targetti.com
targetti@targetti.com

CCIAA Firenze
Share Capital:
€ 500.000,00
VAT N. (IT):
01537660480
R.E.A: FI-275656

TARGETTI

1E4161 | IVY Profilo

Profilo per installazione a incasso per l'alloggiamento dei moduli illuminanti

Codici a completamento

Tappi di chiusura



Colore	Codice
●	1E4258

Kit terminale composto da 2 pezzi.
Per profilo da installazione ad incasso.

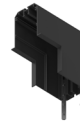
Accessori

Giunto meccanico



Colore	Codice
●	1E4259

Giunto a L planare.
Per profilo da installazione ad incasso.



Colore	Codice
●	1E4260

Giunto a L concavo.
Per profilo da installazione ad incasso.



Colore	Codice
●	1E4261

Giunto a L convesso.
Per profilo da installazione ad incasso.

Pannello di copertura



L mm	Colore	Codice
2000	●	1E4170

Cover di chiusura in estruso plastico.

A motivo dell'evoluzione tecnologica dei componenti elettronici i dati indicati sono soggetti ad aggiornamento e quindi deve essere richiesta conferma in fase d'ordine. Flusso luminoso e potenza elettrica presentano tolleranze di +/-10% rispetto al valore indicato. tq +25°C (CIE 121).

Si riserva la facoltà di apportare modifiche tecniche.

Targetti Sankey S.r.l.
Via Pratese, 164
50145 Firenze - Italy
Tel: +39 055 37911
targetti.com
targetti@targetti.com

CCIAA Firenze
Share Capital:
€ 500.000,00
VAT N. (IT):
01537660480
R.E.A: FI-275656

TARGETTI